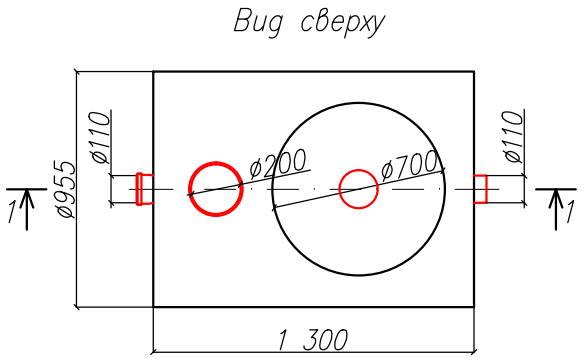
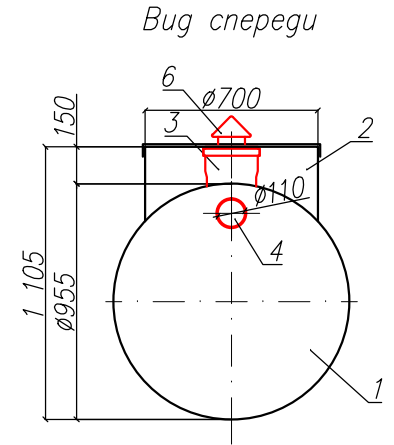
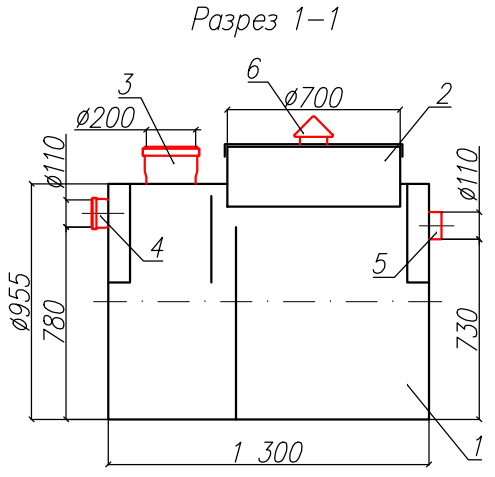


Жируловитель полипропиленовый  
"BAZMAN ЖЛ-ПП-ЦГ 1-955/1300"

Приложение N \_\_\_\_\_  
К договору поставки N \_\_\_\_\_ от \_\_\_\_\_  
Спецификация N \_\_\_\_\_



\*Транспортировочный вес оборудования – 60кг  
Вес оборудования в аварийном состоянии – 1000кг

Экспликация оборудования и сооружений N \_\_\_\_\_

Поз	Наименование	Кол-во	Мат-ал	Примечание
1	Корпус	1	ПП	D=955мм, L=1300мм
2	Горловина с крышкой	1	ПП	D=700мм, H=150мм
3	Разгрузочный патрубок (раструб/муфта)	1	ПП	DN/OD 200, H=150мм
4	Подводящий патрубок (раструб/муфта)	1	ПП	DN/OD 110
5	Отводящий патрубок	1	ПП	DN/OD 110
6	Вентиляционный грибок	1	ПП	DN 110

Инв. N подл. \_\_\_\_\_  
Подпись и дата \_\_\_\_\_  
Взак инв. N \_\_\_\_\_

Дата \_\_\_\_\_ Дата \_\_\_\_\_  
Подпись \_\_\_\_\_ Подпись \_\_\_\_\_  
М.П. М.П.

					ООО "ПК"		
					Жируловитель полипропиленовый		
Изм.	Лист	Документ	Подпись	Дата			
Разраб		Акулова К			"BAZMAN ЖЛ-ПП-ЦГ 1-955/1300"		
Проверил		Кичигин П					
					Стация	Лист	Листов
						1	1
					<b>BAZMAN</b>		